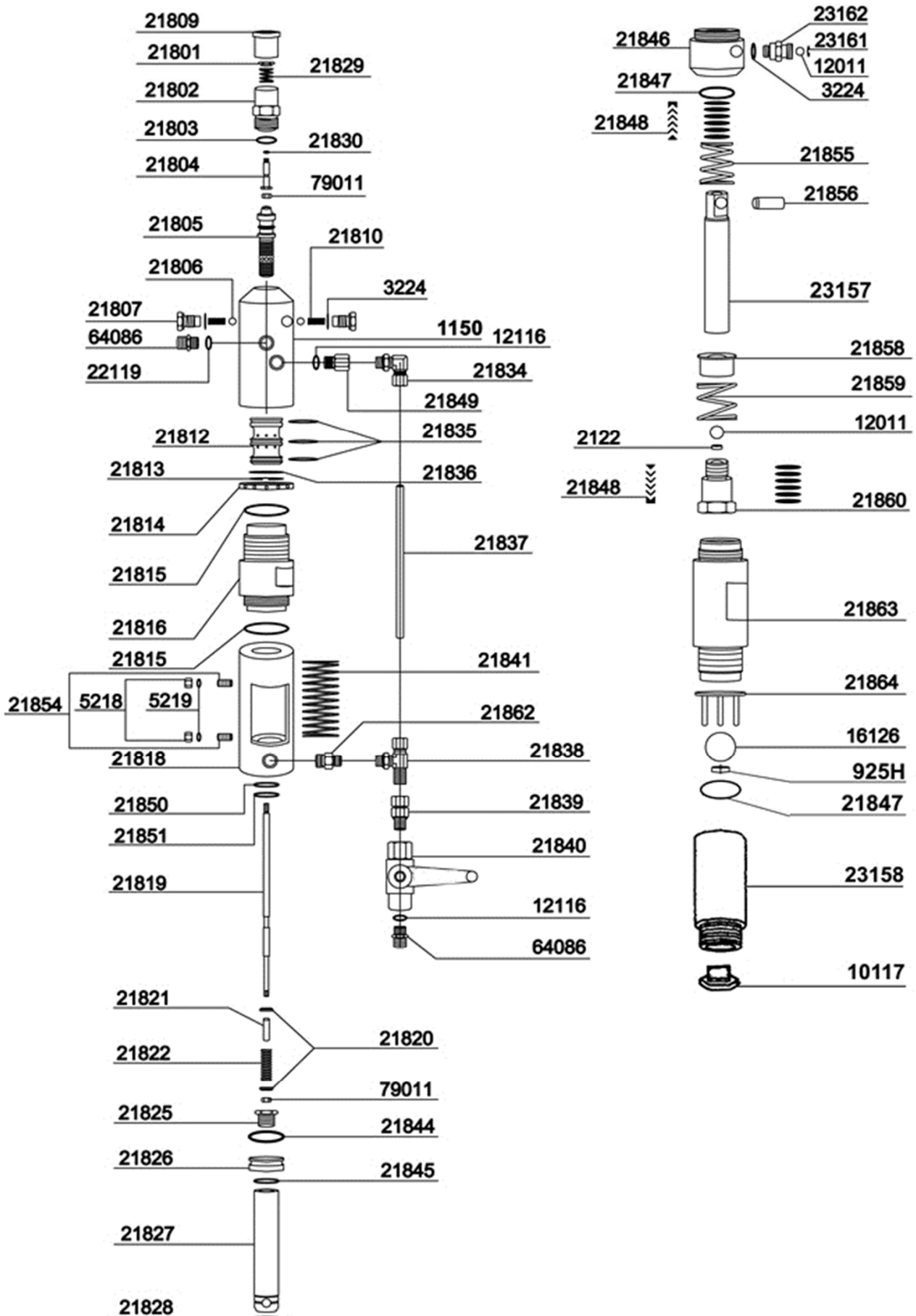


LISTA DELLE PARTI E ESPLOSO
Pompante MIURA 13000

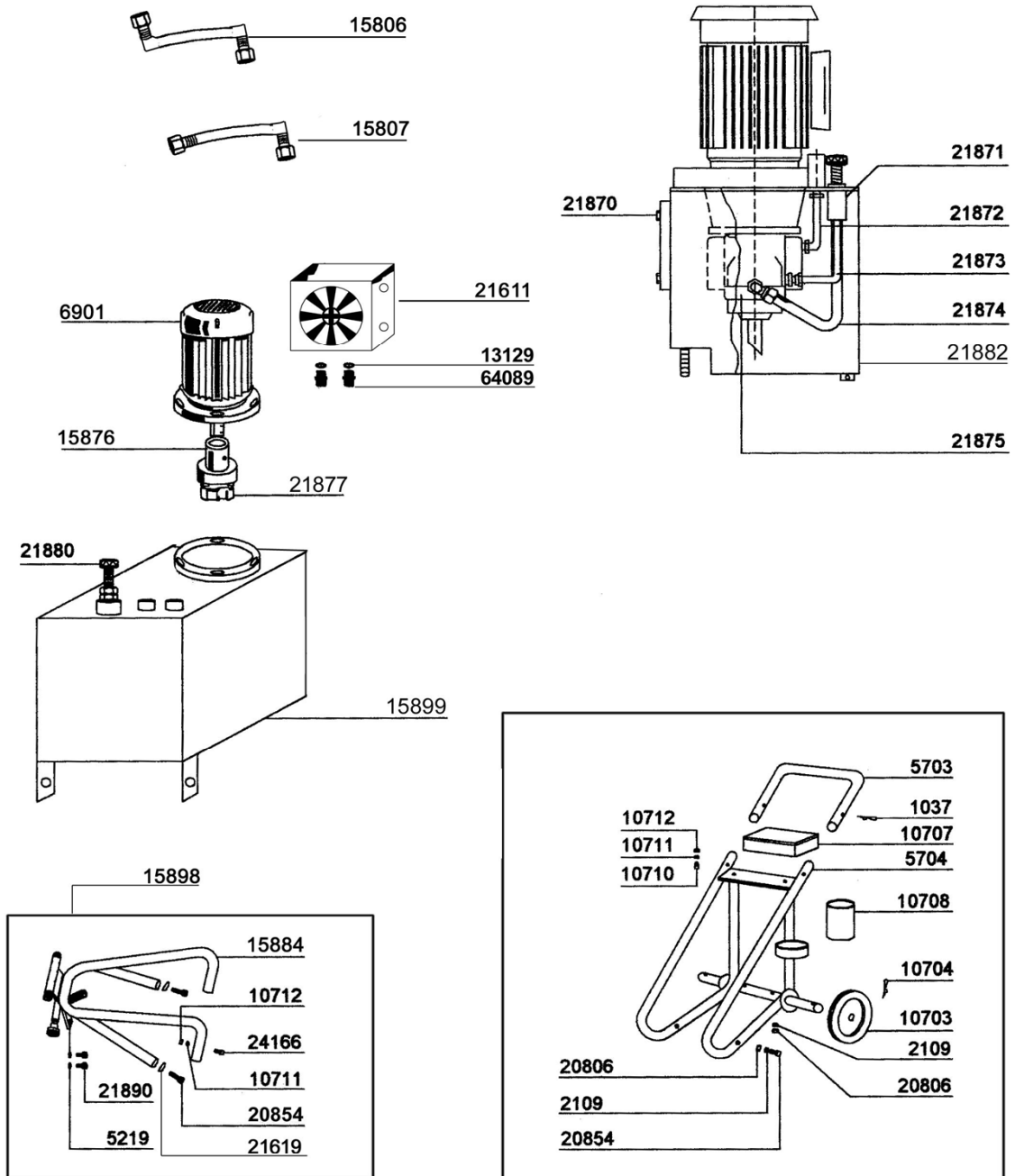


LISTA DELLE PARTI E ESPLOSO

Pompante MIURA 13000

Rif.	Descrizione	Q.tà	Rif.	Descrizione	Q.tà
TR13790	Pompante MIURA 13000				
TR925H***	SEDE OTTURATORE IN C.T. VALV. ASP.	1	TR21854	PRIGIONIERO	2
TR1150	CORPO INVERSIONE GREZZO	1	TR21855	MOLLA PACCO SUPERIORE	1
TR2122**	SEDE OTTURATORE	1	TR21856	SPINA	1
TR3224	GUARNIZIONE RAME	3	TR21858	TAZZA MOLLA	1
TR5218	DADO FISSAGGIO	2	TR21859	MOLLA PACCO TUFFANTE	1
TR5219	RONDELLA FISSAGGIO	2	TR21860**	CORPO VALVOLA COMPRESSIONE	1
TR10117***	CAMICIA D'ENTRATA	1	TR21862	DIRITTO DI CONNESSIONE	1
TR12011**	SFERA IN INOX diam.11	2	TR21863	CILINDRO PRODOTTO	1
TR12116	RONDELLA IN RAME	3	TR21864***	FERMO SFERA COMPLETO	1
TR16126***	SFERA INOX d.25	1	TR21865	TAPPO INOX 1/2"	1
TR21801	DADO RIPRISTINO	1	TR23157	PISTONE PRODOTTO	1
TR21802	CORPO SBLOCCO	1	TR23158***	PIEDINO DI PESCAGGIO	1
TR21803	ANELLO OR	1	TR23161	ANELLO FERMO SFERA	1
TR21804	PERNO RIPRISTINO	1	TR23162	NIPPLO VALVOLA ANTIRITORNO	1
TR21805	SPOLETTA MOBILE	1	TR64086	NIPPLO M3/8" - M16x1,5 INOX	2
TR21806	SFERA TASTATORE INOX	2	TR79011	DADO AUTOBLOCCANTE	2
TR21807	TASTATORE	2			
TR21809	TAPPO	1		Ricambi consigliati:	
TR21810	MOLLA TASTATORE	2	TR13648	KIT VALVOLA ASPIRAZIONE (***)	
TR21812	CAMICIA SPOLETTA	1	TR21603	KIT PACCHI SUP E INF. (* x2)	
TR21813	SEGER INOX	1	TR21618	KIT VALVOLA COMPRESSIONE (**)	
TR21814	GHIERA REGISTRO	1			
TR21815	OR TENUTA CILINDRO OLEODINAMICO	2			
TR21816	CILINDRO OLEODINAMICO	1			
TR21818	CORPO POMPANTE DOPPIO	1			
TR21819	ASTA INVERSO	1			
TR21820	RONDELLA MOLLA	2			
TR21821	GUIDA MOLLA	1			
TR21822	MOLLA x INVERSIONE	1			
TR21825	DADO ASTA INVERSO	1			
TR21826	PISTONE RASCHIATORE	1			
TR21827	STELO OLEODINAMICO	1			
TR21828	ANELLO ARRESTO SPINA	1			
TR21829	MOLLA RIPRISTINO	1			
TR21830	ANELLO OR	1			
TR21834	NIPPLO "ERMETO" GOMITO	1			
TR21835	OR CAMICIA	3			
TR21836	RONDELLA SPOLETTA	1			
TR21837	TUBETTO PER OLIO	1			
TR21838	RACCORDO A T "ERMETO" 3/8"	1			
TR21839	NIPPLO 3/8"	1			
TR21840	VALVOLA 3/8 F/F	1			
TR21841	MOLLA DI SICUREZZA	1			
TR21844	RASCHIATORE TUFFANTE	1			
TR21845	ANELLO OR	1			
TR21846	CORPO CENTRALE POMPANTE	1			
TR21847***	OR TENUTA PRODOTTO	2			
TR21848*	PACCO SUPERIORE / INFERIORE	2			
TR21849	PROLUNGA HTP	1			
TR21850	RASCHIATORE STATICO	1			
TR21851	PARAPOLVERE	1			

LISTA DELLE PARTI E ESPLOSO
Parte idraulica & Carrello - MIURA 13000



LISTA DELLE PARTI E ESPLOSO
Parte idraulica & Carrello - MIURA 13000

Rif.	Descrizione	Q.tà	Rif.	Descrizione	Q.tà
TR909	MANOPOLA VALVOLA REGOLAZ.	1	TR15898	KIT SUPPORTO POMPA MIURA 13000 E 1500	1
TR1000	FERMO IN NYLON x MANOPOLA VALV.REG.	1	TR5219	RONDELLA FISSAGGIO MOTORE	2
TR1001	MOLLA X FISSAGGIO FERMO MANOPOLA	1	TR10711	ROSETTA PIANA	2
TR1037	COPPIGLIA CARRELLO UNIVERSALE	2	TR10712	DADO FISSAGGIO CASSETTA	2
TR2109	RONDELLA SCHNOOR	2	TR15884	SUPPORTO POMPA FISSO	1
TR5703	MANICO CARRELLO UNIVERSALE	1	TR20854	BULLONE	2
TR5704	CORPO CARRELLO UNIVERSALE	1	TR21619	RONDELLA	2
TR6901	MOTORE ELETTRICO HP2 220V.	1	TR21890	VITE FISS. POMPA	2
TR10703	RUOTA PNEUMATICA CARRELLO UNIV.GRANDE	2	TR24166	BULLONE FISSAGGIO CORPO	2
TR10704	COPPIGLIA x RUOTA	2			
TR10707	CASSETTA PORTAUTENSILI	1			
TR10708	VASCHETTA PORTASISTEMI ASPIRAZ.	1			
TR10710	BULLONE FISSAGGIO CASSETTA	2			
TR10711	ROSETTA PIANA	2			
TR10712	DADO FISSAGGIO CASSETTA	2			
TR11154	TUBO ASPIRAZIONE RIGIDO	1			
TR13129	GUARNIZIONE RAME 1/2"	2			
TR13790	CORPO POMPANTE	1			
TR15806	TUBO IDRAUL. MANDATA	1			
TR15807	TUBO IDRAUL. RITORNO	1			
TR15876	SEMIGIUNTO MOTORE HP2	1			
TR15878	SEMIGIUNTO POMPA	1			
TR15899	CENTRALINA CPL.	1			
TR20148	GHIERA F36x2 x RACC.A GOMITO	1			
TR20806	DADO	2			
TR20854	BULLONE	2			
TR21611	RADIATORE/SCAMBIATORE	1			
TR21877	GIUNTO ELASTICO	1			
TR21882	SERBATOIO	1			
TR64089	RACCORDO OGIVA M 1\2" - F 1\2"	2			
TR67537	MINI STACCIO FILTRO X DISPERS.	1			