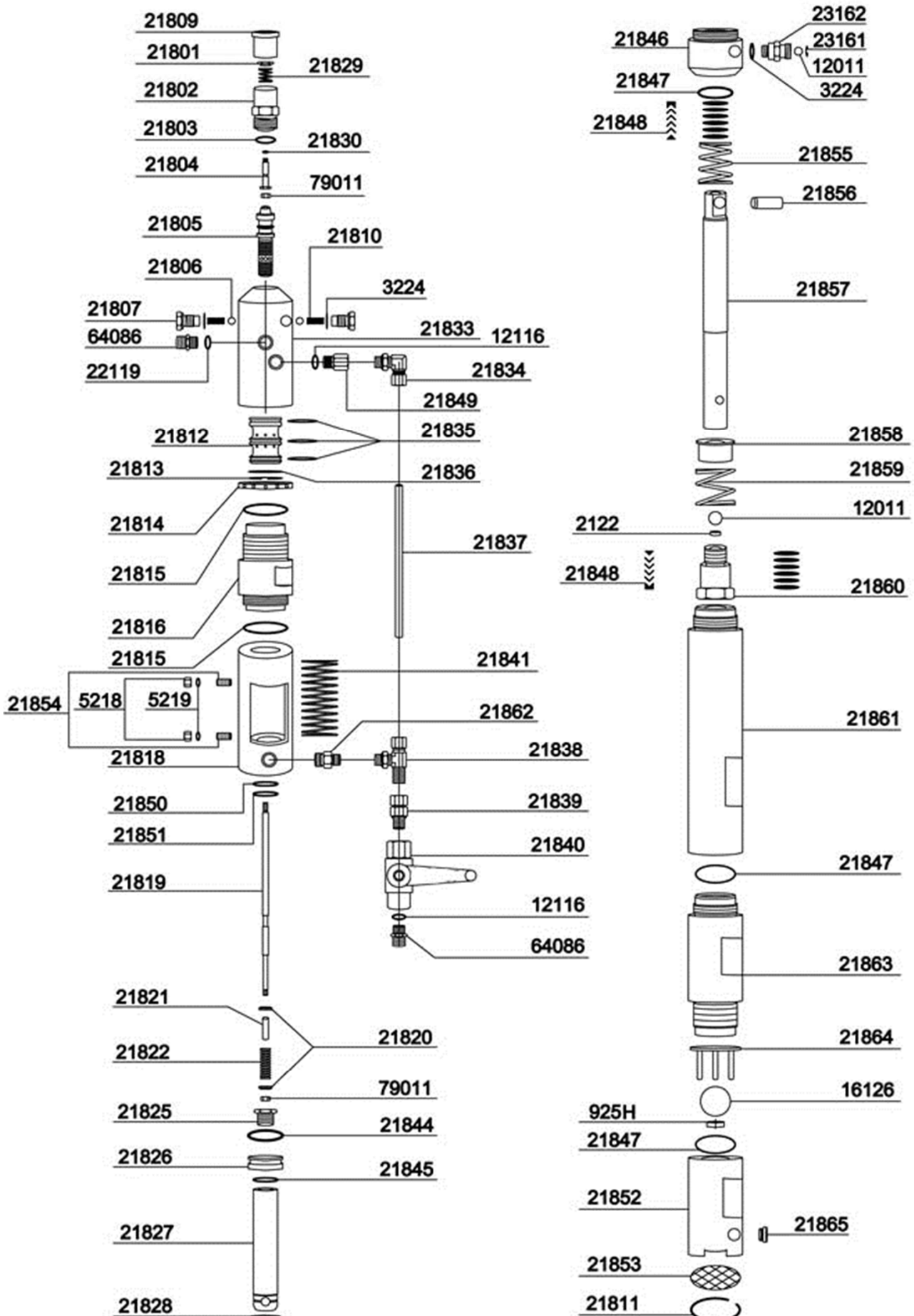


LISTA DELLE PARTI E ESPLOSO
Pompante MIURA 21000



LISTA DELLE PARTI E ESPLOSO

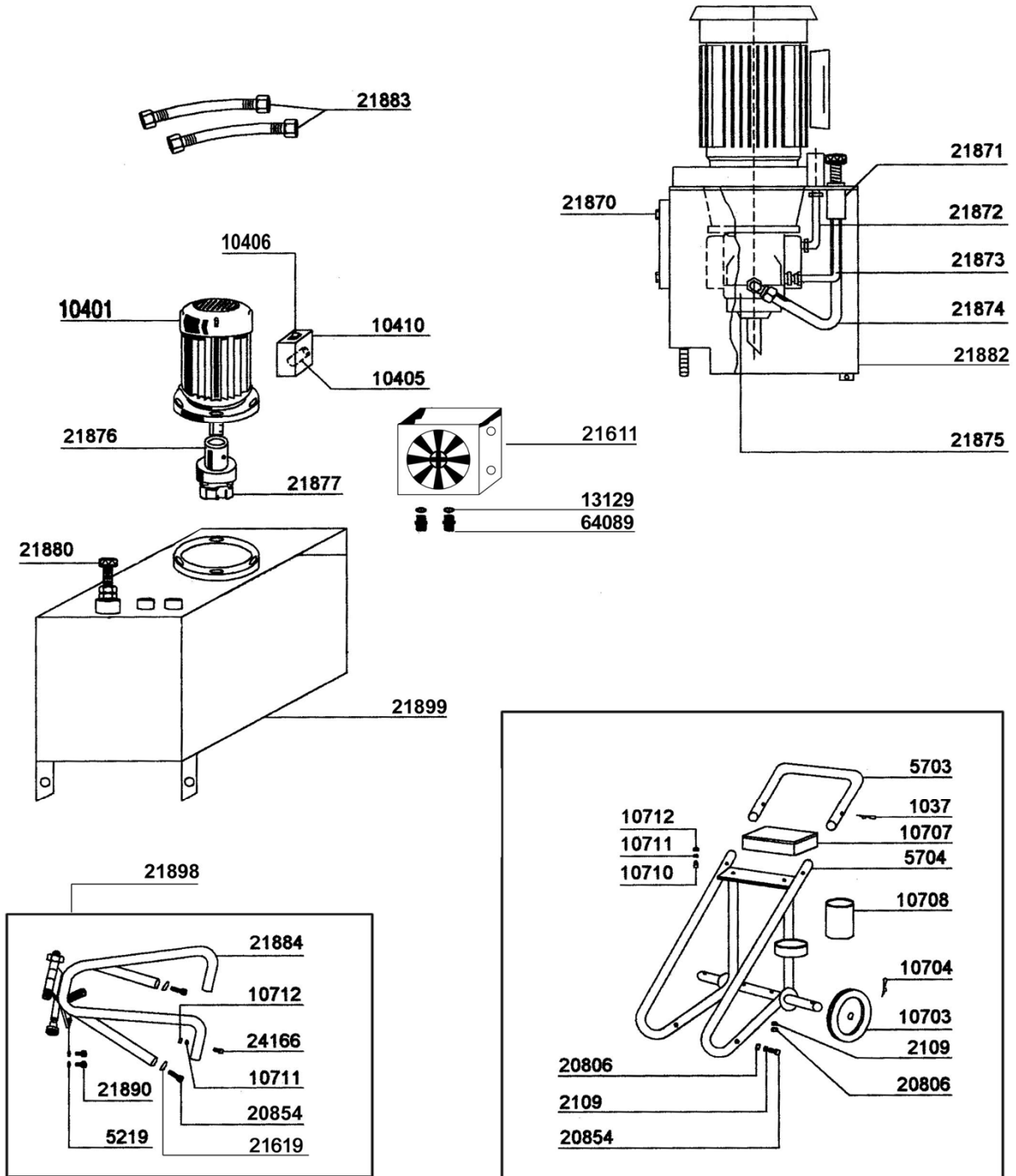
Pompante MIURA 21000

Rif.	Descrizione	Q.tà	Rif.	Descrizione	Q.tà
TR21800	Pompante MIURA 21000				
TR925H***	SEDE OTTURATORE IN C.T. VALV. ASP.	1	TR21856	SPINA	1
TR2122**	SEDE OTTURATORE	1	TR21857	PISTONE PRODOTTO	1
TR3224	GUARNIZIONE RAME	3	TR21858	TAZZA MOLLA	1
TR5218	DADO FISSAGGIO	2	TR21859	MOLLA PACCO TUFFANTE	1
TR5219	RONDELLA DI FISSAGGIO	2	TR 21860**	CORPO VALVOLA COMPRESSIONE	1
TR12011**	SFERA IN INOX diam.11	2	TR21861	DISTANZIATORE PARTE VERNICE	1
TR12116	RONDELLA IN RAME	2	TR21862	DIRITTO DI CONNESSIONE	1
TR16126***	SFERA INOX d.25	1	TR21863	CILINDRO PRODOTTO	1
TR21801	DADO RIPRISTINO	1	TR21864	FERMO SFERA COMPLETO	1
TR21802	CORPO SBLOCCO	1	TR21865	TAPPO INOX 1/2"	1
TR21803	ANELLO OR	1	TR22119	GUARNIZIONE IN RAME	1
TR21804	PERNO RIPRISTINO	1	TR23161	ANELLO FERMO SFERA	1
TR21805	SPOLETTA MOBILE	1	TR23162	NIPPLO VALVOLA ANTIRITORNO	1
TR21806	SFERA TASTATORE INOX	2	TR64086	NIPPLO M3/8" - M16x1,5 INOX	2
TR21807	TASTATORE	2	TR79011	DADO AUTOBLOCCANTE	2
TR21809	TAPPO	1			
TR21810	MOLLA TASTATORE	2			
TR21811	ANELLO D'ARRESTO	1			
TR21812	CAMICIA SPOLETTA	1			
TR21813	SEEGER INOX	1			
TR21814	GHIERA REGISTRO	1			
TR21815	OR TENUTA CILINDRO OLEODINAMICO	2			
TR21816	CILINDRO OLEODINAMICO	1			
TR21818	CORPO POMPANTE DOPPIO	1			
TR21819	ASTA INVERSO	1			
TR21820	RONDELLA MOLLA	2			
TR21821	GUIDA MOLLA	1			
TR21822	MOLLA x INVERSIONE	1			
TR21825	DADO ASTA INVERSO	1			
TR21826	PISTONE RASCHIATORE	1			
TR21827	STELO OLEODINAMICO	1			
TR21828	ANELLO ARRESTO SPINA	1			
TR21829	MOLLA RIPRISTINO	1			
TR21830	ANELLO OR	1			
TR21833	CORPO INVERSIONE	1			
TR21834	NIPPLO "ERMETO" GOMITO	1			
TR21835	OR CAMICIA	3			
TR21836	RONDELLA SPOLETTA	1			
TR21837	TUBETTO PER OLIO	1			
TR21838	RACCORDO A T "ERMETO" 3/8"	1			
TR21839	NIPPLO 3/8"	1			
TR21840	VALVOLA 3/8 F/F	1			
TR21841	MOLLA DI SICUREZZA	1			
TR21844	RASCHIATORE TUFFANTE	1			
TR21845	ANELLO OR	1			
TR21846	CORPO CENTRALE POMPANTE	1			
TR 21847***	OR TENUTA PRODOTTO	2			
TR 21848*	PACCO SUPERIORE / INFERIORE	2			
TR21849	PROLUNGA	1			
TR21850	RASCHIATORE STATICO	1			
TR21851	PARA POLVERE	1			
TR 21852***	CORPO ASPIRATORE	1			
TR21853	DISCHETTO FILTRANTE	1			
TR21854	PRIGIONIERO	2			
TR21855	MOLLA PACCO SUPERIORE	1			

Ricambi consigliati:

TR21603	KIT PACCHI SUP E INF. (* x2)
TR21618	KIT VALVOLA COMPRESSIONE (**)
TR21648	KIT VALVOLA ASPIRAZIONE (***)

LISTA DELLE PARTI E ESPLOSO
Parte idraulica & Carrello - MIURA 21000



LISTA DELLE PARTI E ESPLOSO
Parte idraulica & Carrello - MIURA 21000

Rif.	Descrizione	Q.tà	Rif.	Descrizione	Q.tà
TR909	MANOPOLA VALVOLA REGOLAZ.	1	TR21898	KIT SUPPORTO POMPA MIURA 21000	
TR1000	FERMO IN NYLON x MANOPOLA VALV.REG.	1	TR5219	RONDELLA FISSAGGIO MOTORE	2
TR1001	MOLLA X FISSAGGIO FERMO MANOPOLA	1	TR10711	ROSETTA PIANA	2
TR1037	COPPIGLIA CARRELLO UNIVERSALE	2	TR10712	DADO FISSAGGIO CASSETTA	2
TR2109	RONDELLA SCHNOOR	2	TR20854	BULLONE	2
TR5219	RONDELLA FISSAGGIO MOTORE	2	TR21619	RONDELLA	2
TR5703	MANICO CARRELLO UNIVERSALE	1	TR21884	SUPPORTO POMPA	1
TR5704	CORPO CARRELLO UNIVERSALE	1	TR21890	VITE FISS. POMPA	2
TR10401	MOTORE ELETTRICO 220V. HP 3	1	TR24166	BULLONE FISSAGGIO CORPO	2
TR10703	RUOTA CARRELLO UNIV.GRANDE	2			
TR10704	COPPIGLIA X RUOTA	2			
TR10707	CASSETTA PORTAUTENSILI	1			
TR10708	VASCHETTA PORTASISTEMI ASPIRAZ.	1			
TR10710	BULLONE FISSAGGIO CASSETTA	2			
TR10711	ROSETTA PIANA	2			
TR10712	DADO FISSAGGIO CASSETTA	2			
TR13129	GUARNIZIONE RAME 1/2"	2			
TR15878	SEMIGIUNTO POMPA	1			
TR20806	DADO	2			
TR20854	BULLONE	2			
TR21611	RADIATORE/SCAMBIATORE	1			
TR21876	SEMIGIUNTO MOTORE HP3	1			
TR21877	GIUNTO ELASTICO	1			
TR21882	SERBATOIO	1			
TR21883	TUBO CONNESSIONE CM.70	2			
TR21899	CENTRALINA COMPLETA	1			
TR23810	KIT FILTRO LINEA C/RUB.INOX E MANOM.	1			
TR64089	RACCORDO OGIVA M 1\2" - F 1\2"	2			